

Fluitec Druckvorlage Nr. 11.116 Rev. 1

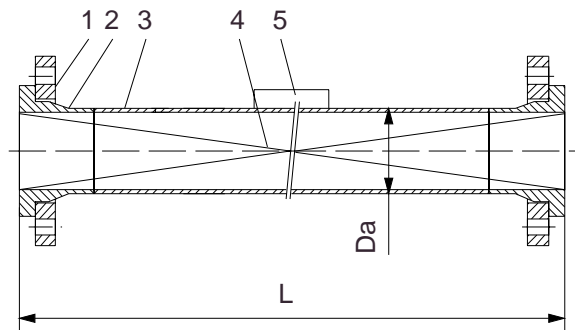
## Statismischer für turbulente Strömung **CSE-B<sup>®</sup>/X<sup>®</sup> aus PP oder PE**

Die Fluitec Mischer CSE-B<sup>®</sup> sowie die Mischer CSE-X/2<sup>®</sup> nach DIN2501 der Serie «T» werden standardgemäss in den Nennweiten DN25 bis DN300 gefertigt. Sie sind die preiswerten Spezialisten in der Neutralisations- und Flockungsmitteltechnik. Die Serie «T» eignet sich besonders für Mischaufgaben mit wässrigem Hauptstrom. Die homogene Mischung ist auch bei Volumenstromverhältnissen von 1 : 10<sup>6</sup> gewährleistet.

### Einsatzbereiche der CSE-B/X Mischer

Die CSE-B/X Mischer der Serie «T» eignen sich besonders für Mischaufgaben mit wässrigem Hauptstrom. CSE-B Mischer werden generell in folgenden Anwendungsbereichen eingesetzt:

- Einstellen des pH-Wertes
- Mischen von Additiven bei turbulenter Strömung
- Mischen von Flockungsmitteln
- Mischen von Flockungshilfsmitteln
- Begasen von Ozon, Luft, CO<sub>2</sub> oder O<sub>2</sub>



### Ausführung:

1. Losflansch DIN 16962 / 16963, Nenndruck 10
2. Vorschweissbund aus PP oder PE
3. Rohr aus PP oder PE
4. Mischelemente aus PP oder PE
5. Namensschild

Standard - Materialien:

- PP nach DIN 8078 Typ 1, GKR Richtlinie R9.4.1
- PE-HD nach DIN 8075, GKR Richtlinie R1.3.2
- KRV Richtlinie R 1.3.0

Die Flansche besitzen Stahleinlagen für den Einsatz mit erhöhten Temperaturen. Bei Temperaturen ab 60°C werden Fluitec Mischer aus PVDF oder Stahl mit Teflonbeschichtung empfohlen. Bei der Auslegung der Rohrleitung sollten die Temperatur, der Druck sowie das Zeitstandverhalten berücksichtigt werden.

### Abmasse der Fluitec Mischer aus PP(PE)

In der Wassertechnik werden grundsätzlich folgende Fluitec Mischer aus PP/PE eingesetzt:

- Fluitec Mischer CSE-X/2 Typ «T-PP(PE)»
- Fluitec Mischer CSE-B Typ «T-PP(PE)»

Charakteristisch sind die identischen Baulängen bei unterschiedlicher Mischergeometrie. Die Standard Abmasse sind in der Tabelle aufgelistet.

DN	Da	L
(-)	(mm)	(mm)
25	32	200
32	40	240
40	50	290
50	63	330
65	75	365
80	90	455
100	110	520
100	125	575
125	140	635
150	180	750
200	225	935
250	280	1120
300	315	1230

Tab. 1 Abmasse der Fluitec Mischer aus PP/PE



Abb. 1 Fluitec Mischer aus PP und PE

### Fluitec Mischer CSE-X/2 Typ «T»

Bei wässrigen Additiven kann der Fluitec Mischer CSE-X/2 Typ «T» für Volumenstromverhältnisse bis 1:10'000 eingesetzt werden. Sogar bei einer Additiv-Viskosität von 100 mPas erzielt der Mischer bei niedrigem Druckabfall eine Homogenität von < 1 bis 5% je nach Anwendungsfall. Der Einbauort und die Dosiertechnik sollten jeweils mit dem Mischerspezialisten abgesprochen werden. Auf Wunsch kann der Fluitec Mischer CSE-X/2 Typ «T» mit Impfstelle ausgeführt werden. Das gleichzeitige Mischen von mehreren Additiven ist mit nur einem Mischer möglich.



Abb. 2 Fluitec Mischer mit 2 Impfstellen

### Fluitec Mischer CSE-B Typ «T»

Der Fluitec Mischer CSE-B Typ «T» wird für anspruchsvolle Mischaufgaben im turbulenten Strömungsbereich eingesetzt. Die Additivströme können ein Volumenstromverhältnis von 1:10<sup>6</sup> betragen. Bei Mischaufgaben mit einem Viskositätsverhältnis bis 1:400 bewähren sich die CSE-B Mischer vom Typ «T» aufgrund ihrer einzigartigen Geometrie seit Jahren. Dabei erzielt der Mischer bei niedrigem Druckabfall eine Homogenität von < 1 bis 5% je nach Anwendungsfall. Der Einbauort und die Dosiertechnik sollten jeweils mit dem Mischerspezialisten abgesprochen werden. Fluitec Mischer werden auch mit integrierter Impfstelle geliefert. Diese kann auf Wunsch ausbaubar hergestellt werden. Die Anschlüsse der Impfstelle sind in der Regel Zoll-Gewinde, Flansche oder Rohrstutzen.

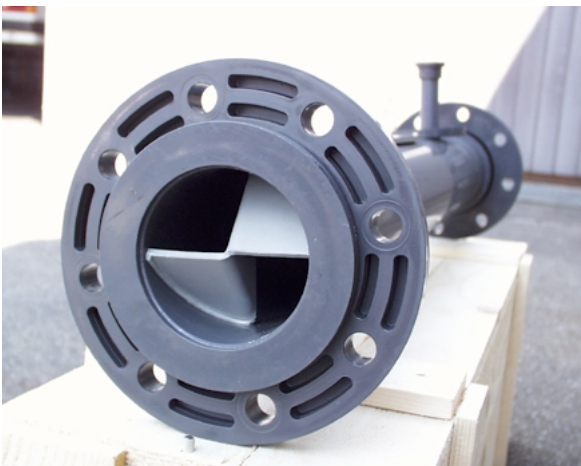
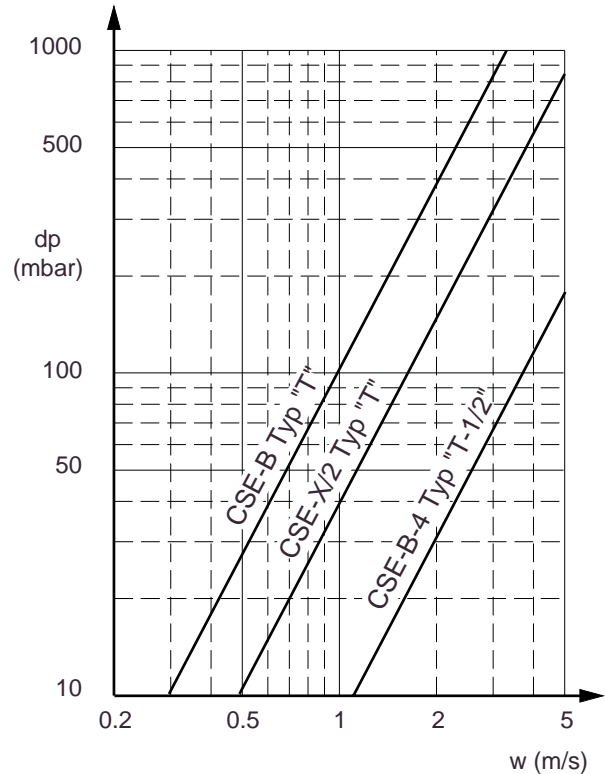


Abb. 3 Fluitec Mischer CSE-B aus PP

### Druckverluste

Die Druckverluste der Fluitec Mischer sind in der Tabelle 2 dargestellt. Der CSE-B-4 Typ «T-1/2» besitzt den kleinsten Druckverlust. Er kann als Sonderausführung bei Mischaufgaben mit hoher Rohrströmung  $w = 1.5 - 4$  m/s eingesetzt werden. Üblicherweise werden Rohrleitungen auf eine Strömung von  $w = 0.5 - 1.5$  m/s ausgelegt.

Druckverluste verändern sich proportional zur Dichte. Mit der Tabelle 2 kann der Druckabfall ermittelt und auf das aktuelle Medium umgerechnet werden.



Tab. 2 Druckabfall der Fluitec Mischer für Wasser

### Sonderausführungen

Fluitec Mischer aus PP/PE sind als Standardausführung mit Flanschen nach DIN 2501 PN10 (Wassertechnik) erhältlich, können jedoch auch mit Flanschen nach DIN 2501 PN6 ausgeführt werden. Andere Materialien wie Stahl, Hastelloy, Titan, PTFE beschichtet, Glas, Keramik oder Kunststoffe wie PVC und PVDF sind auf Anfrage erhältlich. Für Fluitec Mischer aus Sondermaterialien stehen zusätzliche Druckvorlagen zur Verfügung.



Abb. 4 Fluitec Mischer mit Teflonbeschichtung